

ACV AUTOMOBIL-CLUB VERKEHR



**AUTOMOBIL-CLUB
VERKEHR**

ACV TURNIERORDNUNG

HERAUSGEBER: ACV- KÖLN PRÄSIDIUM/CLUBSPORT

GÜLTIG AB 01. APRIL 2001

und deren Ergänzungen

Stand.11.2017

I. Allgemeine Bedingungen für Turniere

1. Im Wettbewerb mit anderen ACV-Clubs ist es zur gerechten Beurteilung der Leistung notwendig, einheitliche Aufgaben mit einheitlicher Wertung zu stellen. Dies gelingt nur, wenn die Turniergeräte (Hindernisse) in ihren Maßen übereinstimmen und sich in ihrer Konstellation den Abmessungen der Fahrzeuge anpassen. Ein Kleinwagen würde es z.B. in einer fixen Parklücke leichter haben als ein Mittelklassewagen.
Die strikte Einhaltung dieser Turnierordnung ist die erste Voraussetzung für die einwandfreie Ermittlung der geschicktesten Autofahrer/innen bzw. Landesgruppen- oder Bundesmeister/in.
2. Die Zeit wird lediglich als Sekundärwertung herangezogen; andererseits kann man auf eine Höchstsollzeit nicht verzichten, soll der Wettbewerb nicht durch „Bummler“ in Frage gestellt werden. Für Limitüberschreitungen sind deshalb pro angefangene 5 Sekunden je 1 Strafpunkt vorgesehen. Die strafpunktfreie Durchfahrtszeit und die Höchstfahrzeit werden durch den Veranstalter festgelegt.
Die Teilnehmer, die Zeitstrafpunkte erhalten, rangieren in der Wertung vor den Teilnehmern der jeweiligen Fehlergruppe, die nur Parcoursfehler erhalten haben.
3. Es sind stets 10 Hindernisse aufzubauen. Der Rechtecktreff ist in jedem Fall das letzte Hindernis. Die weitere Reihenfolge der Aufgaben (Hindernisse) steht dem Veranstalter frei. Sie hängt von den speziellen Platzverhältnissen ab.
Der Veranstalter ist verpflichtet, eine Zeichnung des Parcours mit der Reihenfolge der Hindernisse und der Fahrtrichtung am Turnierplatz auszuhängen.
4. Für die Punktwertung gelten nur die in dieser Turnierordnung bei den einzelnen Aufgaben aufgeführten Strafpunkte (Strp.). Sieger ist der Teilnehmer mit der geringsten Strafpunktzahl.
5. Bei Punkt- und Zeitgleichheit belegen die Teilnehmer denselben Platz. Der darauffolgende Platz entfällt.
6. Als Messpunkte gelten die dem Hindernis am nächsten stehenden Fahrzeugteile, sofern bei einzelnen Hindernissen nicht andere Messpunkte angegeben sind.
7. Nicht serienmäßige Anbauteile, die Fahrer/innen gegenüber anderen Teilnehmern bevorteilen können, sind nicht gestattet. Hierzu zählen besonders: Bordsteinfühler, Peilstäbe, Peilmarken, Handys, Autotelefon

und Funkgeräte. Die vorgenannten Hilfsmittel müssen während der Teilnahme außer Betrieb gesetzt werden. Kameramonitore müssen abgeschaltet oder vor dem Start abgeklebt werden. Jegliche Sensoren, wie z.B. Park Distance Control dürfen wegen möglichen Folgeschäden der elektrischen- und sicherheitsrelevanten Systeme an den Fahrzeugen nicht abgeklebt werden.

Folgende Zusätze sind erlaubt:

- a) Anhängerkupplung
- b) Weitere Außenspiegel; alle am Fahrzeug angebrachten Außenspiegel dürfen nicht eingeklappt werden
- c) Autoantennen, sofern sie nicht zum Wertungsvorteil führen
- d) Rückfahrscheinwerfer
- e) Nebelschlussleuchten
- f) Zusatzscheinwerfer
- g) Lenkradknopf (nur für behinderte Menschen)
- h) Spoiler, sofern sie eingetragen sind oder eine ABE vorliegt.

Eintrag oder ABE sind für alle nicht serienmäßigen Teile obligatorisch.

8. Bei Abweichungen der Fahrzeugmaße durch erlaubte Zusatzeinrichtungen hat der Fahrer die Abweichungen auf dem Nennformular anzugeben. Über die Berücksichtigung bei den Hindernissen entscheidet im Zweifelsfall die Turnierkommission.
9. Die Räder müssen gegen die Sicht der Fahrer/in verdeckt sein. Cabrio- und Faltdach-Fahrzeuge werden nur mit geschlossenem Verdeck zugelassen.
Jeder Teilnehmer fährt allein.
10. Gestartet wird stehend vorwärts mit laufendem Motor.
11. Die Zeitnahme erfolgt durch Handstoppung oder durch eine Lichtschranken-Zeitmessanlage. Die Fahrtzeit wird auf mindestens 1/10 Sekunde genau gemessen.
Bei Handstoppung beginnt die Messung an der Startlinie vor der ersten Fahraufgabe und endet mit dem Halt beim 10. Hindernis. Bei Verwendung einer Lichtschranken-Zeitmessanlage muss fliegend gestartet werden. Es ist jedoch darauf zu achten, dass das Fahrzeug unmittelbar vor der Lichtschranke gestartet wird. Das 10. Hindernis (Rechteck) ist unmittelbar hinter der Lichtschranke aufzubauen; die Zeitmessung endet also vor der letzten Aufgabe.

12. Für ein Turnier sind stets Aufgaben dieser Turnierordnung aufzubauen. Die Maße der einzelnen Geräte sind einzuhalten. Die Hindernisse werden für die einzelnen Fahrzeugtypen nach den bei den Turnieraufgaben angegebenen Maßen eingestellt.
13. Alle Hindernisse sind so aufzubauen, dass Geräte, Platzanlagen und Platzmarkierungen keine Hilfsmittel für die Fahrer bilden. Der Parcours ist unmittelbar **nach** dem letzten Hindernis beendet.
14. Zum Ausschluss vom Turnier führen:
Nach Abnahme des Fahrzeugs an diesem angebrachte Markierungsmittel, demontierte Einrichtungen, **nicht abgeschaltete oder nicht abgeklebte Kameramonitore** und offensichtlich falsche Maße im Fahrzeugpass, die zum Wertungsvorteil führen.
Für die richtigen Maße im Fahrzeugpass ist der Teilnehmer verantwortlich.
15. Zum Ausschluss aus der Wertung des jeweiligen Laufes **kann** führen: Zeichengebung des Publikums, Hilfestellung durch Punktrichter und Funktionäre, Zeichen durch Fotoblitz, Funk oder ähnliches.
16. Zum Ausschluss aus der Wertung des jeweiligen Laufes führt:
a) Öffnen der Fahrzeurtür innerhalb des Parcours
b) Auslassen einer Aufgabe
c) Abweichung von der vorgeschriebenen Reihenfolge der Aufgaben
d) Nichtanhalten am letzten Hindernis
e) Überschreiten der vom Veranstalter festgesetzten Höchstfahrzeit
f) das Fahrzeug mit angezogener Handbremse bei durchdrehenden Rädern in eine günstigere Position zu bringen.
17. Einsprüche
Einspruch kann nur der/die Turnierfahrer/in in eigener Sache innerhalb einer Frist von 15 Minuten nach Ende seines Laufes schriftlich einlegen. Einspruch gegen die Wertung ist nur schriftlich innerhalb 20 Minuten nach Aushang des Gesamtergebnisses zulässig.
Einsprüche gegen die Zeitnahme sind nicht zulässig.
Die Einsprüche sind dem Turnierleiter zu übergeben. Der leitet den Einspruch zur Entscheidung an die Turnierkommission weiter. Ihre Entscheidung ist endgültig.
Der Funktionär eines beanstandeten Hindernisses muss auf jeden Fall sofort nach dem Einspruch angehört werden.

18. Die Turnierkommission besteht aus drei Personen und hat die Aufgabe:
- a) Abnahme des Parcours vor Turnierbeginn.
 - b) Überwachung der Wertungsrichter bei der Anwendung der ACV-Turnierordnung, sowie das richtige Messen an den Hindernissen.
 - c) Bei Einsprüchen, fair nach sportlichen Richtlinien, eine gerechte Entscheidung zu treffen.

II. Zulassungsbedingungen

1. Jeder Teilnehmer muss ein Nennformular ausfüllen.
2. Durch Abgabe der Nennung werden die in der ACV-Turnierordnung zusammengestellten Bedingungen anerkannt.
3. Mit Abgabe der Nennung unterwirft sich der/die Fahrer/in auch den Entscheidungen der Turnierkommission.
4. Teilnehmen können nur Pkw und Kombi-Wagen auf Pkw-Basis mit bis zu 9 Sitzplätzen, die seitens der Straßenverkehrszulassungsbehörde amtlich für den Straßenverkehr zugelassen sind. Fahrzeuge mit rotem Nummernschild (Kurzzeit- oder Überführungskennzeichen) sind ausgeschlossen.
Das Fahrzeug muss uneingeschränkt der StVZO entsprechen.
5. Teilnahmeberechtigt sind alle Personen, die im Besitz der entsprechenden gültigen Fahrerlaubnis sind. Die Teilnahme erfolgt auf eigene Gefahr.
6. An Turnieren zur LG-Meisterschaft und am Bundesturnier können nur ACV-Mitglieder teilnehmen.

III. Durchführungsbestimmungen

1. Der Veranstalter haftet nicht für Schäden, die dem Teilnehmer aus nicht vom Veranstalter zu vertretenden Gründen vor, während oder nach dem Turnier, sowie bei der Zu- oder Abfahrt zum Turnier entstehen.
2. Das vom Veranstalter zu tragende Risiko, ist durch eine DEVK Veranstalter-Haftpflicht Versicherung zu decken. Der Antrag ist über die ACV-Hauptgeschäftsstelle einzureichen.
3. Die Hindernisse müssen so besetzt sein, dass eine einwandfreie Strafpunktanzeige gewährleistet wird.
4. Die Sportwarte zu 3. sind vom Turnierleiter zur absoluten Objektivität während ihrer Bewertungstätigkeit zu verpflichten.
5. Die Fahrer/innen brauchen nicht auf die Messtätigkeit der Punktrichter zu achten, die Fahrweise ist jedoch so einzurichten, dass niemand gefährdet wird.
6. Der Veranstalter ist berechtigt, im Bedarfsfall eine Klassifizierung nach Länge oder sonstigen Merkmalen vorzunehmen.
7. Die Anzahl der Läufe wird vom Veranstalter festgelegt. Es sollen jedoch nicht mehr als drei Läufe hintereinandergefahren werden.

IV. Parcours-Aufgaben

Der Parcours muss aus 10 verschiedenen Hindernissen bestehen, wobei die Aufgabe 7 „Rechtecktreff“ stets als letztes Hindernis aufgebaut sein muss.

Die weitere Reihenfolge der Aufgaben ist dem Veranstalter freigestellt.

- Aufgabe 1: Tordurchfahrt vorwärts (2 Pfoften)
- Aufgabe 1a: Tordurchfahrt rückwärts (2 Pfoften)
- Aufgabe 2: Tordurchfahrt rückwärts (4 Pfoften)
- Aufgabe 2a: Tordurchfahrt vorwärts (4 Pfoften)
- Aufgabe 3: Halten vor Gatter vorwärts
- Aufgabe 4: Halten vor Gatter rückwärts
- Aufgabe 5: Parklücke rechts
- Aufgabe 6: Parklücke links
- Aufgabe 7: Rechtecktreff
- Aufgabe 8: Wenden doppelt
- Aufgabe 8a: Wenden einfach vorwärts
- Aufgabe 8b: Wenden einfach rückwärts
- Aufgabe 9: Kreisel doppelt
- Aufgabe 10: Balancestreifen
- Aufgabe 11: Spurgasse vorwärts rechts
- Aufgabe 12: Spurgasse rückwärts links
- Aufgabe 13: Fahrgasse rückwärts und vorwärts
- Aufgabe 14: Parkbucht rückwärts
- Aufgabe 14a: Parkbucht vorwärts
- Aufgabe 15: Kreisverkehr

V. Hinweise zum Aufbau und Wertung

1. Das Einhalten der Parcourskizze ist verbindlich. Jede Abweichung wird mit 2 Strafpunkten gewertet.
2. Hindernisse, Pylonen und andere Markierungsmittel sind Bestandteile des Parcours. Alle Berührungen von Hindernissen, auch außerhalb der Aufgabenstellung, Pylonen und anderer Markierungsmittel werden mit 2 Strafpunkten gewertet.
3. Die Haltelinie vor einem Hindernis kann mit Markierungsmitteln - z.B. Pylonen - gekennzeichnet sein.
4. Es sollen max. 3 Läufe gefahren werden.



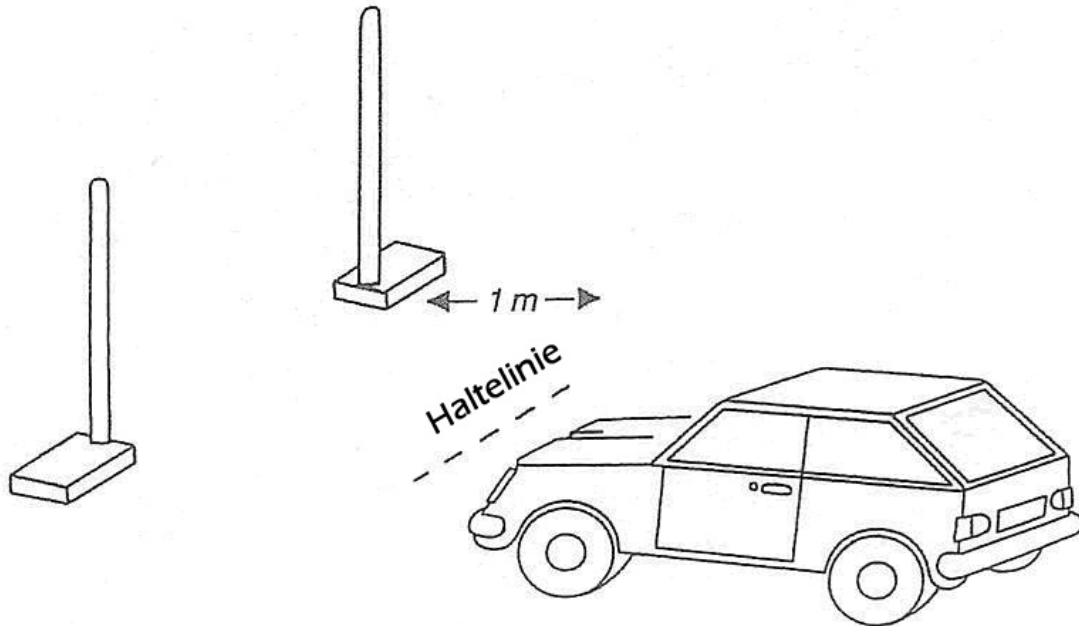
Einverständniserklärung zur Veröffentlichung von Bild- und Tonaufnahmen:

Mit der Teilnahme am 00. ACV-Bundesgeschicklichkeitsturnier vom 00.-00.00.201X. erhält der ACV Automobil-Club Verkehr das zeitlich und örtlich uneingeschränkte Recht, Bild- und Tonaufnahmen von den Starterinnen, Startern und Gästen der o.a. Veranstaltung aufzunehmen und ohne besondere Vergütung im Rahmen seiner Öffentlichkeitsarbeit wiederzugeben und zu verbreiten. Wir bitten um ihr Verständnis und bedanken uns für ihr Entgegenkommen.

ACV Automobil-Club Verkehr

Aufgabe 1: Tordurchfahrt vorwärts (2 Pfosten)

Aufgabe 1a: Tordurchfahrt rückwärts (2 Pfosten)



Aufgabe: Die Tordurchfahrt ist ohne Anhalten zu durchfahren und gilt als begonnen, wenn mit dem vordersten bzw. hintersten Fahrzeugteil die Haltelinie - 1 Meter vor der Tordurchfahrt - überfahren wird.

Maße: Breite des Tores Fahrzeugbreite + 12 cm
Höhe des Pfostens 1,5 m

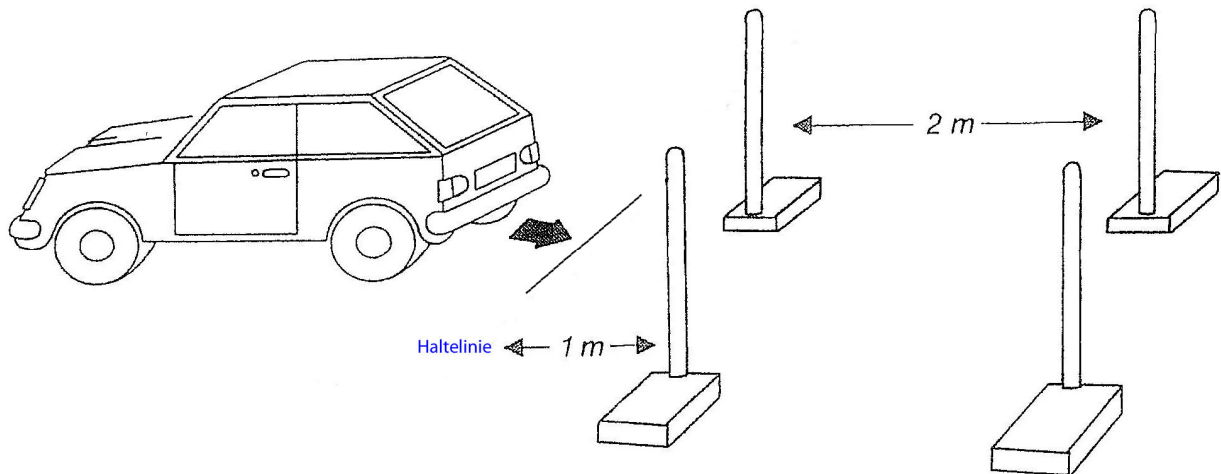
Wertung: Jedes Anhalten nach der Haltelinie
innerhalb eines Hindernisses 1 Strp.
Berühren je Pfosten 4 Strp.

Anmerkung: Mindestens 2 Punktrichter.

Besonderheit: Die Pfosten sind so zu konstruieren, dass ihre Standflächen nicht in den vom Fahrzeug zu befahrenden Raum hineinragen.

Aufgabe 2: Tordurchfahrt rückwärts (4 Pfosten)

Aufgabe 2a: Tordurchfahrt vorwärts (4 Pfosten)



Aufgabe: Die Tordurchfahrt (2 x 2 Pfosten) ist ohne Anhalten zu durchfahren und gilt als begonnen, wenn mit dem hintersten bzw. vordersten Fahrzeugteil die Haltelinie - 1 m vor der Tordurchfahrt - überfahren wird.

Maße: Breite des Tores Fahrzeugbreite + 15 cm
 Höhe des Pfostens 1,5 m
 Die beiden Tore stehen rechtwinklig zur Fahrtrichtung in einem Abstand von 2 Meter hintereinander.
 Diagonalmaß. 282,5 cm

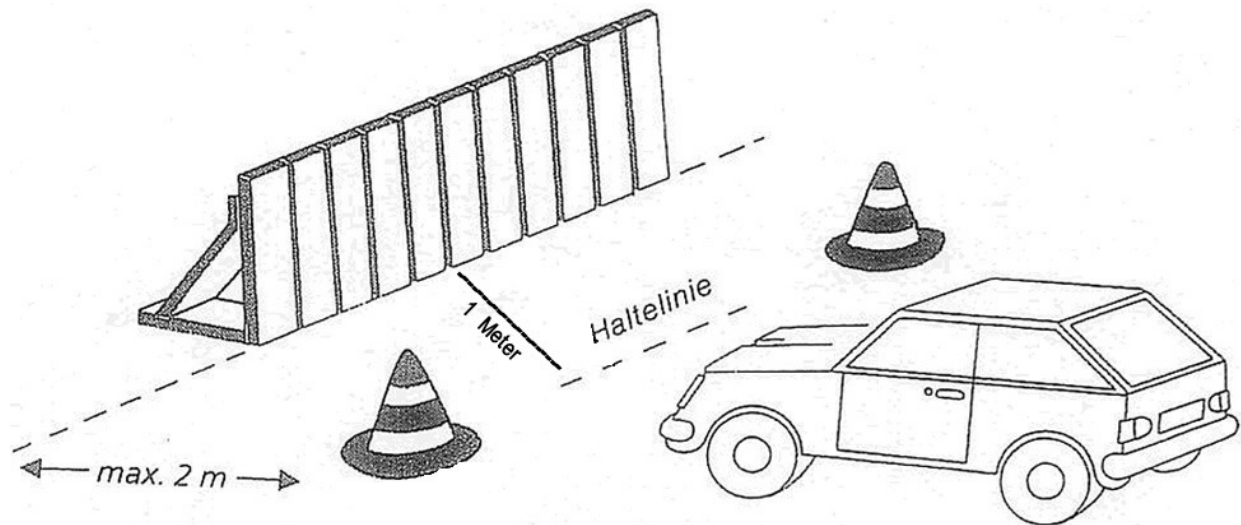
Wertung: Jedes Anhalten nach der Haltelinie
 innerhalb eines Hindernisses 1 Strp.
 Berühren je Pfosten 4 Strp.

Anmerkung: 2 Punktrichter.

Besonderheit: Die Pfosten sind so zu konstruieren, dass ihre Standflächen nicht in den vom Fahrzeug zu befahrenden Raum hineinragen.

Aufgabe 3:

Halten vor Gatter vorwärts



Aufgabe: Ohne Anhalten vorwärts vor das Gatter fahren und in möglichst geringem Abstand davorhalten. Der Abstand rechnet von dem Hindernis am nächsten stehenden Fahrzeugteil.

Maße: Breite des Gatters 2 m
Höhe des Gatters 1,20 m

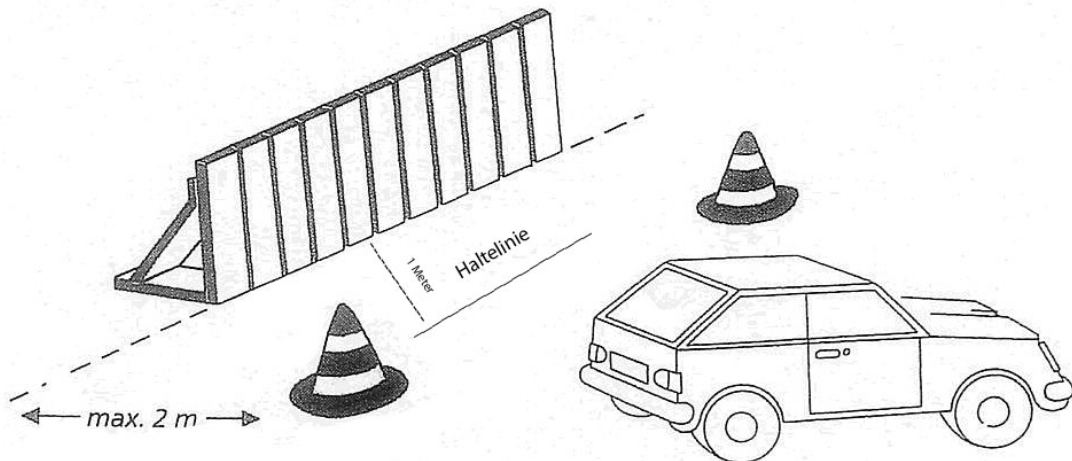
Wertung: Abstand 10 cm und weniger 0 Strp.
Abstand über 10 cm, je angefangene 10 cm 1 Strp.
höchstens 3 Strp.
Berühren des Gatters 4 Strp.
Anhalten hinter der Haltelinie
und jedes erneute Anfahren je 1 Strp.

Anmerkung: 1 Punktrichter.

Besonderheit: Es wird empfohlen, im Abstand von max. 2 Meter vor dem Hindernis links und rechts Pylone oder ähnliche Markierungsmittel aufzustellen. Die Haltelinie darf nur so lang sein, dass sie beim Anhalten am Hindernis vom Fahrer nicht einsehbar ist.

Besonderheit bei der Wertung: Wird das Fahrzeug so an ein Gatter herangefahren, dass z.B. ein Stoßstangenhorn oder Anhängerkupplung zwischen 2 Gatterstäben steht, das Gatter aber nicht berührt wird, ist mit 4 Strp. (wie Berühren des Gatters) zu werten.

Aufgabe 4: Halten vor Gatter rückwärts



Aufgabe: Ohne Anhalten rückwärts vor das Gatter fahren und in möglichst geringem Abstand davor halten.
Der Abstand rechnet von dem Hindernis am nächsten stehenden Fahrzeugteil.

Maße: Breite des Gatters 2 m
Höhe des Gatters 1,20 m
(Bei Kombination mit der Fahrgasse ist der Standort des Gatters 1 Meter hinter den letzten Klötzen der Fahrgasse)

Wertung: Abstand 15 cm und weniger 0 Strp.
Abstand über 15 cm, je angefangene 10 cm 1 Strp.
höchstens 3 Strp.
Berühren des Gatters 4 Strp.
Anhalten hinter der Haltelinie
und jedes erneute Anfahren je 1 Strp.

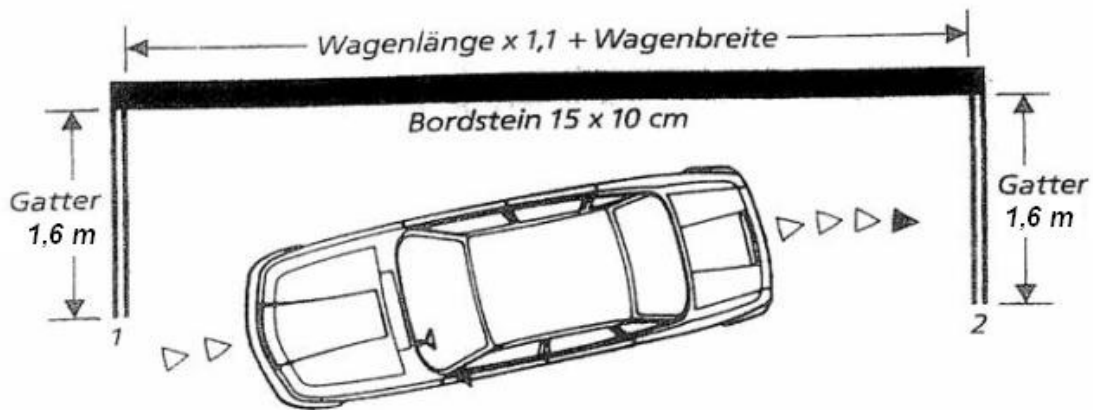
Anmerkung: 1 Punktrichter.

Besonderheit: Es wird empfohlen, im Abstand von max. 2 m vor dem Hindernis links und rechts Pylone oder ähnliche Markierungsmittel aufzustellen. Die Haltelinie darf nur so lang sein, dass sie beim Anhalten am Hindernis vom Fahrer nicht einsehbar ist.

Besonderheit bei der Wertung: Wird das Fahrzeug so an das Gatter herangefahren, dass z.B. ein Stoßstangenhorn oder die Anhängerkuppelung zwischen 2 Gatterstäben steht, das Gatter aber nicht berührt wird, ist mit 4 Strp. (wie Berühren des Gatters) zu werten.

Aufgabe 5:

Parklücke rechts



Aufgabe: In die Parklücke zwischen 2 durch Gatter angedeutete Wagen rückwärts einparken und möglichst nahe an den Bordstein heranfahren, ohne ihn zu berühren.

Es ist erlaubt, einen Korrekturzug nach vorwärts auszuführen.

Maße:

Länge der Parklücke	Wagenlänge x 1,1 + Wagenbreite (ohne Spiegel)
Breite der Parklücke	1,60 m
Höhe der Gatter	1,20 m
Höhe des Bordsteins	10 cm
Breite des Bordsteins	15 cm

Das Gatter muss 1,60 m breit sein und mit der inneren Bordsteinkante abschließen.

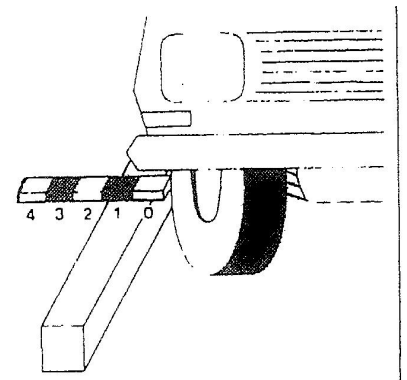
Wertung:

a) Berühren eines Gatters	4 Strp.
b) Berühren des Bordsteines.	4 Strp.
c) Erneuter Versuch des Einparkens.	2 Strp.
d) Abstand des am weitesten vom Bordstein entfernten Rades bis 30 cm	0 Strp.
e) über 30 cm für jede angefangene 5 cm	1 Strp.
f) höchstens für Abstand	4 Strp.
g) Das Fahrzeug mit angezogener Handbremse bei durchdrehenden Rädern in eine günstigere Position zu bringen, führt zum sofortigen Wertungsausschluss.	

Die Punkte a, b und c werden zusätzlich zu den Punkten d, e und f angerechnet. Messpunkt ist der zum Bordstein naheliegendste Teil der Reifen des am weitesten entfernten Rades.

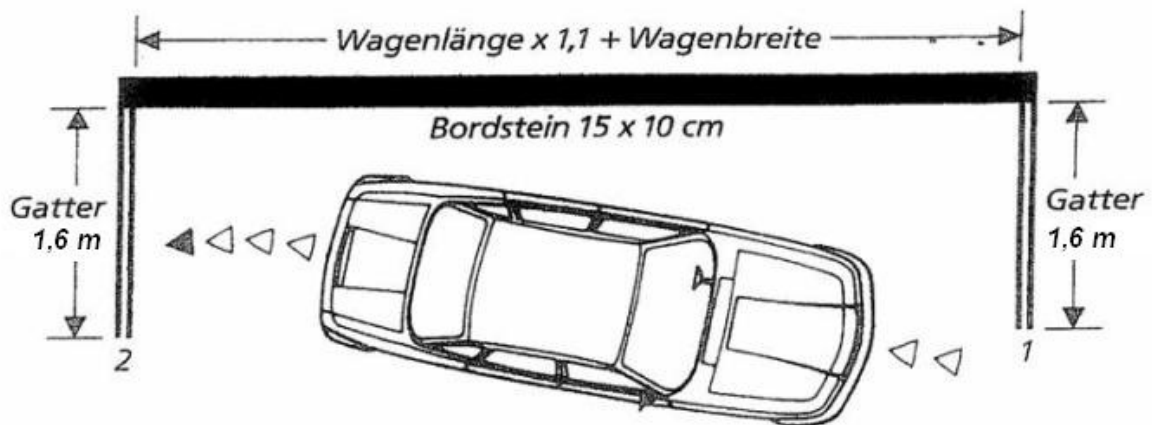
Besonderheiten: Bei dem Maß für die Länge der Parklücke bleiben die Zusatzmaße für die Außenspiegel bei der Wagenbreite unberücksichtigt.

Anmerkung: mindestens 2 Punktrichter.



Aufgabe 6:

Parklücke links



Aufgabe: In die Parklücke zwischen 2 durch Gatter angedeutete Wagen rückwärts einparken und möglichst nahe an den Bordstein heranfahren, ohne ihn zu berühren.

Es ist erlaubt, einen Korrekturzug nach vorwärts auszuführen.

Maße:

Länge der Parklücke	Wagenlänge x 1,1 + Wagenbreite (ohne Spiegel)
Breite der Parklücke	1,60 m
Höhe der Gatter	1,20 m
Höhe des Bordsteins	10 cm
Breite des Bordsteins	15 cm

Das Gatter muss 1,60 m breit sein und mit der inneren Bordsteinkante abschließen.

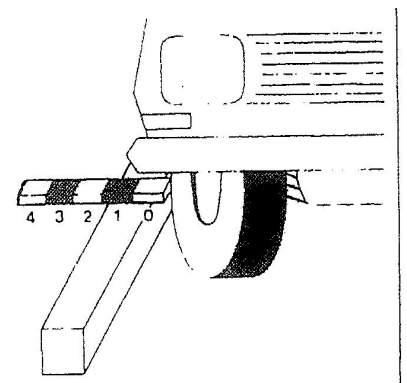
Wertung:

a) Berühren eines Gatters	4 Strp.
b) Berühren des Bordsteins	4 Strp.
c) Erneuter Versuch des Einparkens	2 Strp.
d) Abstand des am weitesten vom Bordstein entfernten Rades bis 30 cm	0 Strp.
e) über 30 cm für jede angefangene 5 cm	1 Strp.
f) höchstens für Abstand	4 Strp.
g) Das Fahrzeug mit angezogener Handbremse bei durchdrehenden Rädern in eine günstigere Position zu bringen, führt zum sofortigen Wertungsausschluss.	

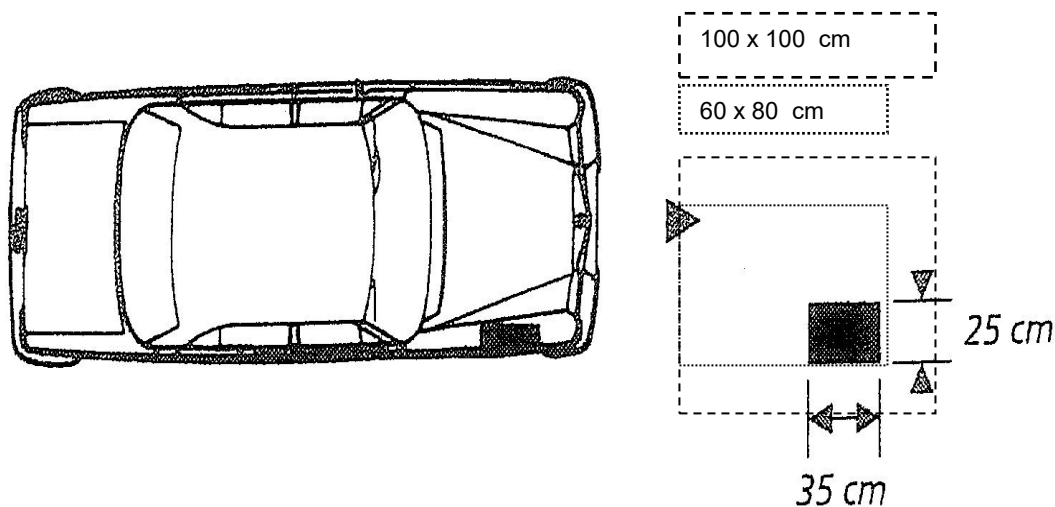
Die Punkte a, b und c werden zusätzlich zu den Punkten d, e und f angerechnet.
Messpunkt ist der zum Bordstein naheliegendste Teil der Reifen des am weitesten entfernten Rades.

Besonderheiten: Bei dem Maß für die Länge der Parklücke bleiben die Zusatzmaße für die Außenspiegel bei der Wagenbreite unberücksichtigt.

Anmerkung: mindestens 2 Punktrichter.



Aufgabe 7: Rechtecktreff



Aufgabe: Mit dem rechten Vorderrad ein Rechteck treffen.
Die Aufgabe gilt als erfüllt, wenn die Auflagefläche des Reifens das Rechteck gerade noch berührt.

Maße: Größe des Rechtecks 25 cm breit, 35 cm lang

Wertung: Treffen des Rechtecks 0 Strp.
Verfehlen des Rechtecks 1 Strp.
Nichtanhalten am Rechteck aus der Wertung
Verschieben des ganzen Rechtecks über
die vorgegebene Fläche hinaus 2 Strp.

Anmerkung: 1 Punktrichter.

Besonderheit: Das Rechteck muss auf der Fahrbahn gut sichtbar sein.
Das Rechteck ist innerhalb einer Fläche von 60 x 80 cm variabel zu platzieren.

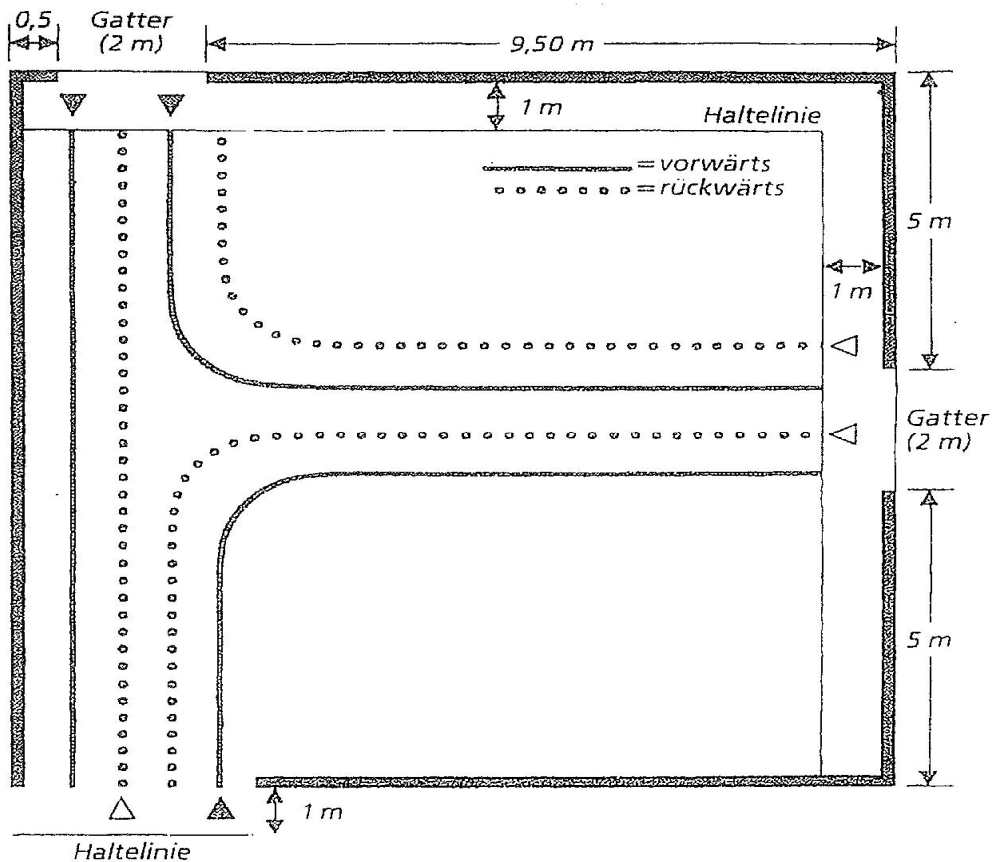
Das heißt:

Nach dem Start des Teilnehmers eines jeden Laufes ist das Rechteck jeweils an eine andere Stelle innerhalb der vorgegebenen Fläche zu verschieben. Das Rechteck ist jedoch nicht näher als 20 cm zum oberen, bzw. linken oder rechten Rand zu platzieren.

Beschluss: Die Weiterfahrt des Teilnehmerfahrzeuges ist ausdrücklich- in welcher Form auch immer- vom Wertungsrichter freizugeben. (Sportleitersitzung 17.11.2001)

Aufgabe 8:

Wenden im Parkplatz doppelt



Aufgabe: Wenden in 3 Zügen: Vorwärts nach rechts (bei Einfahrt rechts, nach links) einfahren (1. Zug), Wenden nach rückwärts (2. Zug), vorwärts ausfahren (3. Zug). Vor dem Wenden rückwärts in umgekehrter Reihenfolge muss der Parkplatz vollständig verlassen sein.

Beim 1. und 2. Zug muss jeweils die Haltelinie mit dem äußersten Fahrzeugteil überfahren werden.

Maße:	Größe des Wendeparkplatzes	12 x 12 m
	Höhe der Einfahrtsposten	1,5 m
	Breite der Toreinfahrt	Wagenbreite x 1,15
	Diagonalmaß	16,97 m

Wertung:	Nach mehr als 3 Zügen vor- und rückwärts je Doppelzug	2 Strp.
	Berühren bzw. Unterfahren der Grenzlinien	je 4 Strp.
	Berühren eines Pfostens bei der Ein- oder Ausfahrt	je 4 Strp.
	Nicht vollständiges Verlassen des Wendeparkplatzes	
	vor dem 2. Wenden	1 Strp.
	Nicht-Überfahren der Haltelinie	je 2 Strp.

Anmerkung: Mindestens 3 Punktrichter.

Aufgabe 8a: Wenden im Parkplatz – einfach – mit Gatter vor- und rückwärts

Aufbau: Siehe Aufgabe 8, ohne durchgehende Haltelinie

Aufgabe: Wenden in 3 Zügen: Vorwärts nach rechts (bei Einfahrt rechts, nach links) einfahren (1. Zug), Wenden nach rückwärts (2. Zug) vorwärts ausfahren (3. Zug)

Beim 1. Zug ist das Gatter vorwärts, beim 2. Zug das Gatter rückwärts anzufahren. Standort der Gatter wie bei Aufgabe 8

Maße: Siehe Aufgabe 8 bzw. Aufgabe 3 und 4

Wertung:	Korrekturzug innerhalb des Wendeplatzes	2 Strp
	Berühren bzw. Unterfahren der Grenzlinie	je 4 Strp
	Berühren eines Pfostens bei Ein- und Ausfahrt	je 4 Strp
	Abstand zum Gatter vorwärts 10 cm und weniger	0 Strp
	Abstand zum Gatter rückwärts 15 cm und weniger	0 Strp
	Abstand zum Gatter über 10 cm bzw. 15 cm je angefangene 10 cm	1 Strp
	höchstens	3 Strp
	Jedes Anhalten hinter der Haltelinie und erneute Anfahren	1 Strp

Besonderheit: Die Haltelinie vor dem Gatter darf nur so lang sein, dass sie beim Anhalten am Hindernis vom Fahrer nicht einsehbar ist. Die Haltelinie bei der Einfahrt entfällt.

Besonderheit bei der Siehe Aufgabe 3 bzw. 4

Wertung: Die Anzeige der Strafpunkte durch die Wertungsrichter ist in folgender Reihenfolge vorzunehmen:
Gatter vorwärts - Gatter Rückwärts - Wendeplatz

Aufgabe 8 b: Wenden im Parkplatz – einfach – mit Gatter rück- und vorwärts

Aufbau: Siehe Aufgabe 8, ohne durchgehende Haltelinie

Aufgabe: Wenden in 3 Zügen: Einfahrt Rückwärts, (1. Zug), Wenden nach vorwärts, (2. Zug), Rückwärts ausfahren, (3. Zug).

Beim 1. Zug ist das Gatter rückwärts, beim 2. Zug das Gatter vorwärts anzufahren.

Standort der Gatter wie bei Aufgabe 8

Maße: Siehe Aufgabe 8 bzw. Aufgabe 3 und 4

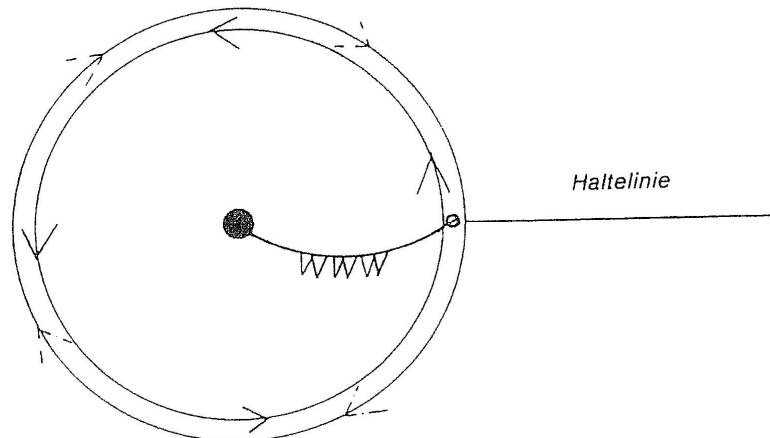
Wertung: Korrekturzug innerhalb des Wendeplatzes	2 Strp.
Berühren bzw. Unterfahren der Grenzlinien	je 4 Strp.
Berühren eines Pfostens bei der Ein- oder Ausfahrt	je 4 Strp.
Abstand zum Gatter rückwärts 15 cm und weniger	0 Strp.
Abstand zum Gatter vorwärts 10 cm und weniger .	0 Strp.
Abstand zum Gatter über 15 cm bzw. 10 cm je angefangene 10 cm .	1 Strp.
höchstens	3 Strp.
Jedes Anhalten hinter der Haltelinie und erneutes Anfahren	1 Strp.

Besonderheit: Die Haltelinie vor dem Gatter darf nur so lang sein, dass sie beim Anhalten am Hindernis vom Fahrer nicht einsehbar ist. Die Haltelinie bei der Einfahrt entfällt.

Besonderheit bei der Siehe Aufgabe 3 bzw. 4

Wertung: Die Anzeige der Strafpunkte durch die Wertungsrichter ist in folgender Reihenfolge vorzunehmen:
Gatter rückwärts - Gatter vorwärts - Wendeplatz

Aufgabe 9: Kreisel vor- und rückwärts



Aufgabe: Der Kreisel muss vorwärts und rückwärts vollständig gefahren werden. Die Leine muss vom Fahrer aufgenommen werden. Je Fahrtrichtung darf während der Kreisfahrt nicht angehalten werden. Beim Wechsel von vorwärts auf rückwärts und beim Ablegen der Leine muss die Haltelinie zwischen Vorder- und Hinterachse des Fahrzeugs sein.

Maße: Die Leine des Kreisels soll mit 2 Wimpel ausgestattet sein. Die Wimpellänge beträgt 20 cm. Die Länge der Leine soll mindestens 5 m und höchstens 5,50 m betragen. Die Pfostenhöhe beträgt 1 m. Der Ablagepfosten ist so zu konstruieren, dass die Standfläche nicht in den vom Fahrzeug zu befahrenden Raum hineinreicht.

Zusatz: Die Leine muss mit der Hand gehalten und darf nicht am Fahrzeug befestigt werden. Auf Höhe des Ablagepfostens ist eine Haltelinie anzubringen.
Aufnahme und Ablage der Leine ist auch in Fahrt erlaubt.

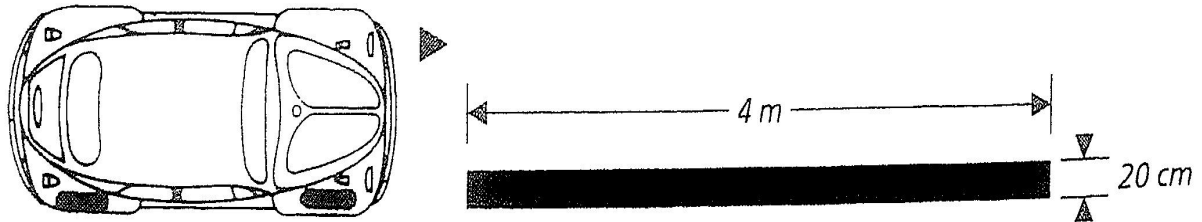
Wertung:

Bodenberührung der Leine oder eines Wimpels	je Fahrtrichtung	1 Strp.
Herunterfallen der Leine	je Fahrtrichtung	4 Strp.
Berühren des Ablagepfostens mit dem Fahrzeug		4 Strp.
Umkippen, Ankippen oder Versetzen des Mittelpfostens	je Fahrtrichtung	2 Strp.
Anhalten während der Kreisfahrt	je Fahrtrichtung	1 Strp.
Nicht vollständiges Fahren des Kreisels	je Fahrtrichtung	2 Strp.

Anmerkung: Mindestens 2 Punktrichter.

Besonderheit: Der Mittelpfosten muss auf einer runden Standfläche montiert sein. Beim herunterfallen der Leine oder umkippen des Mittelpfostens während der 1. Kreisfahrt ist durch den Punktrichter vor der 2. Kreisfahrt die Leine wieder am Ablagepfosten einzuhängen, bzw. der Mittelpfosten aufzustellen. Es ist nicht erlaubt, ohne Leine die 2. Kreisfahrt aufzunehmen.

Aufgabe 10: Balancestreifen



Aufgabe: Mit den rechten Rädern auf einen Gummi fahren und dort kurz anhalten.

Maße:

Länge des Gummis	4 m
Breite des Gummis	20 cm
Dicke des Gummis	mind. 0,15 cm bis max. 0,50cm

Wertung:

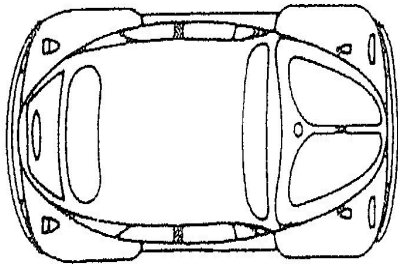
Beide Räder auf dem Gummi	0 Strp.
Nur ein Rad auf dem Gummi	1 Strp.
Verfehlen des Gummis.	3 Strp.
Nichtanhalten zusätzlich	1 Strp.

Anmerkung: 1 Punktrichter.

Besonderheit: Das Hindernis muss eine Festigkeit aufweisen.

Beschluss: Sportleitersitzung vom 16.11.2013 in Mainz

Aufgabe 11: Spurgasse vorwärts rechts



Aufgabe: Mit den beiden rechten Rädern des Fahrzeugs (bei Rechtslenkung mit den linken Rädern) eine 2 Meter lange Spurgasse aus Latten vorwärts durchfahren ohne die Latten zu berühren.

Maße: Breite der Spurgasse gemessene Reifenbreite + 20 cm
 Länge der Spurgasse 2 m
 Latten 5 cm breit und 3 cm hoch
 Die Enden der Latten sind bis auf 1 cm abzuschrägen.

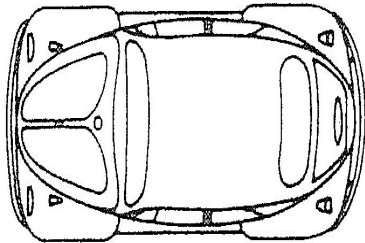
Wertung: Berühren je Latte mit den Rädern 1 Strp.
 Vorbeifahren der Räder am Hindernis 4 Strp.
 (Als Vorbeifahren gilt auch, wenn das Vorderrad rechts oder links am Anfang der Spurgasse vorbeifährt, auch wenn anschließend in die Spur hineingelenkt wird)

Anmerkung: Mindestens 2 Punktrichter.

Bemerkung: Die Platzierung der Spurgasse ist durch eine Hilfslinie festzulegen.

Messpunkt: Die Reifenbreite ist in Achshöhe zu messen.

Aufgabe 12: Spurgasse rückwärts links



Aufgabe: Mit den beiden linken Rädern des Fahrzeugs (bei Rechtslenkung mit den rechten Rädern) eine 2 Meter lange Spurgasse aus Latten rückwärts durchfahren ohne die Latten zu berühren.

Maße: Breite der Spurgasse gemessene Reifenbreite + 20 cm
Länge der Spurgasse 2 m
Latten 5 cm breit und 3 cm hoch
Die Enden der Latten sind bis auf 1 cm abzuschrägen.

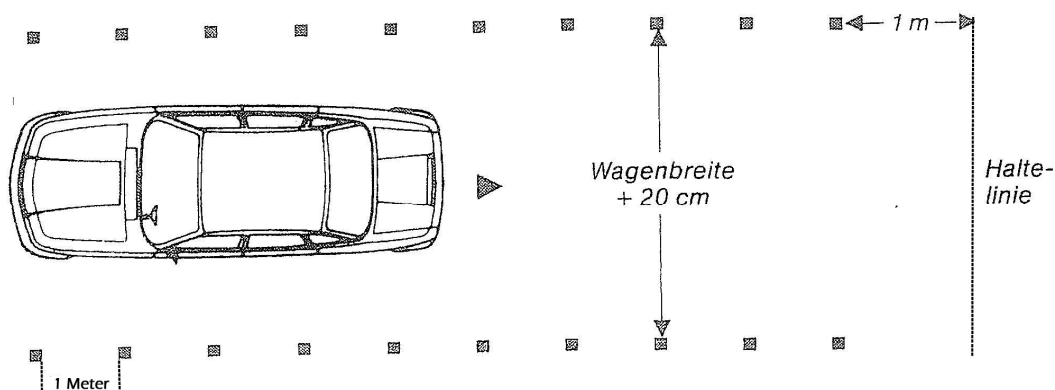
Wertung: Berühren je Latte mit den Rädern 1 Strp.
Vorbeifahren der Räder am Hindernis 4 Strp.
(Als Vorbeifahren gilt auch, wenn das Hinterrad rechts oder links am Anfang der Spurgasse vorbeifährt, auch wenn anschließend in die Spurgasse hineingelenkt wird).

Anmerkung: Mindestens 2 Punktrichter.

Bemerkung: Die Platzierung der Spurgasse ist durch eine Hilfslinie festzulegen.

Messpunkt: Die Reifenbreite ist in Achshöhe zu messen.

Aufgabe 13: Fahrgasse rückwärts und vorwärts



Aufgabe: Ohne Anhalten rückwärts durch eine aus Holzklötzen gebildete 10 m lange Fahrgasse fahren. Anhalten hinter der Haltelinie und wieder vorwärts Durchfahren. Die Fahrgasse beginnt auf der Höhe der beiden ersten Klötze.

Maße: Breite der Fahrgasse Wagenbreite + 20 cm
 Länge der Fahrgasse . . . 10 m, je Meter ein Holzklötz
 Holzklötze . . . 10 cm lang, 10 cm breit, 20 cm hoch

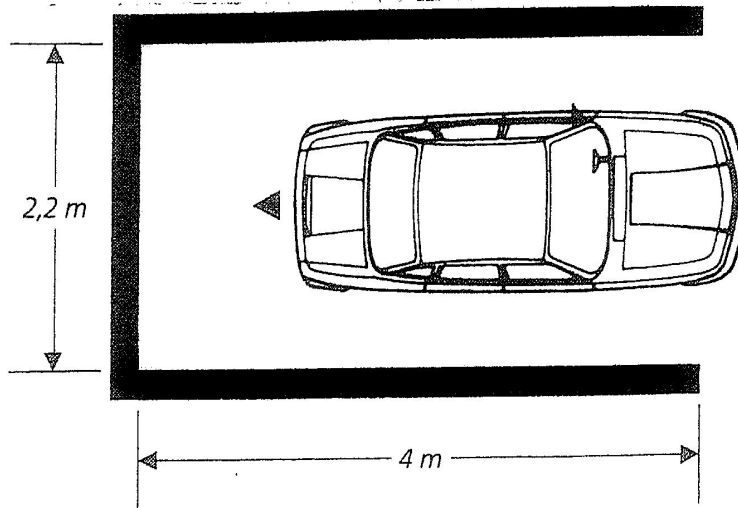
Wertung: Jeder umgefallene oder verschobene Klotz 1 Strp.
 Anhalten innerhalb der Fahrgasse je 1 Strp.
 Je Korrekturzug innerhalb der Fahrgasse 2 Strp.

Besonderheit: Bei den Maßen für die Breite der Fahrgasse bleiben die Zusatzmaße für die Außenspiegel bei der Wagenbreite unberücksichtigt.

Anmerkung: 2 Punktrichter

Bemerkungen: Dieses Hindernis kann auch mit der Aufgabe 4 kombiniert werden; dabei entfällt die Haltelinie.

Aufgabe 14: Parkbucht rückwärts
Aufgabe 14a: Parkbucht vorwärts



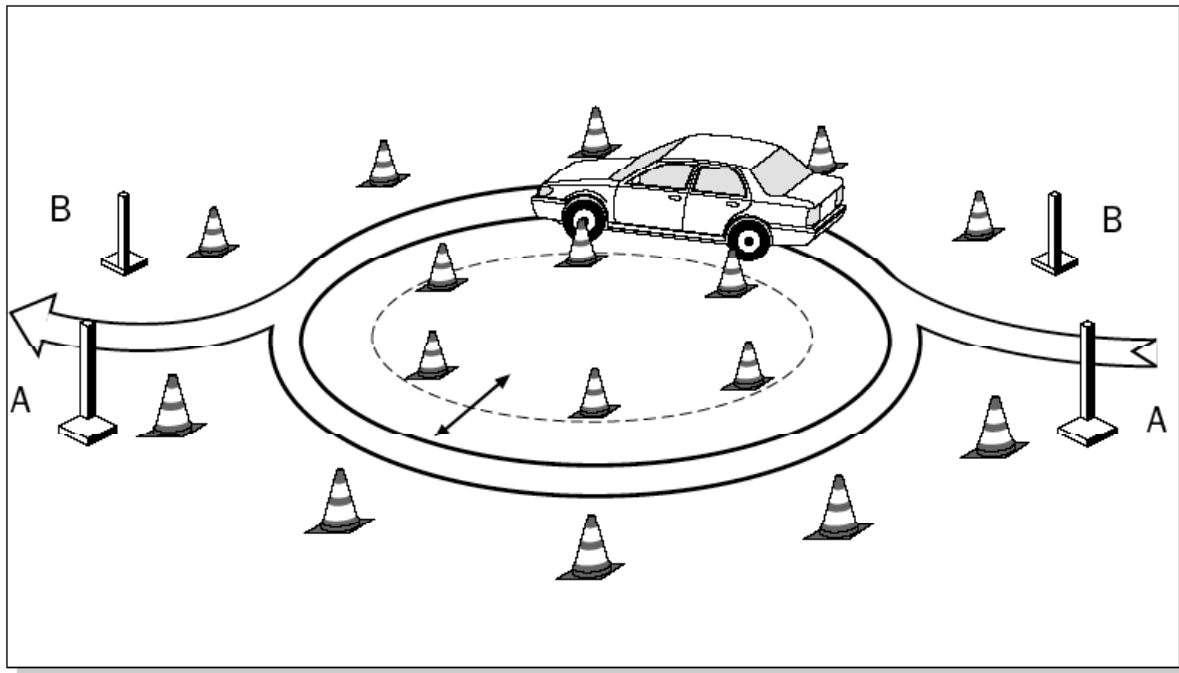
Aufgabe: Ohne Anhalten rückwärts bzw. vorwärts in die Parkbucht einfahren und in möglichst geringem Abstand vor der hinteren Begrenzung anhalten.

Maße: Breite der Parkbucht 2,20 m
 Länge der Parkbucht 4,00 m
 Die Markierungen der Parkbucht kann durch Aufmalen mit Farbe oder durch verlegen von Latten auf dem Boden erfolgen.
 Die Maße bleiben unverändert.

Wertung: Abstand von der hinteren Begrenzung 30 cm und weniger 0 Strp.
 Abstand über 30 cm, je angefangene 10 cm 1 Strp.
 höchstens 3 Strp.
 Überfahren der hinteren Begrenzung mit dem äußersten Fahrzeugteil 4 Strp.
 „Berühren“ der seitlichen Begrenzung mit den Rädern 4 Strp.
 Jedes Anhalten und erneutes Anfahren innerhalb der Parkbucht 1 Strp.
 Jeder Korrekturzug innerhalb der Parkbucht 2 Strp.

Anmerkung: Mindestens 1 Punktrichter, möglichst 2 Punktrichter.

Aufgabe 15. Kreisverkehr



Aufgabe: · Außenkreisradius feststehend: 7,50 m · Innenkreisradius: Spalte „Kreisverkehr“ der Maßstabelle
 · Ein- und Ausfahrtsbreite: Spalte „Tor vorwärts Ag1 und Ag 2a“ der Maßstabelle

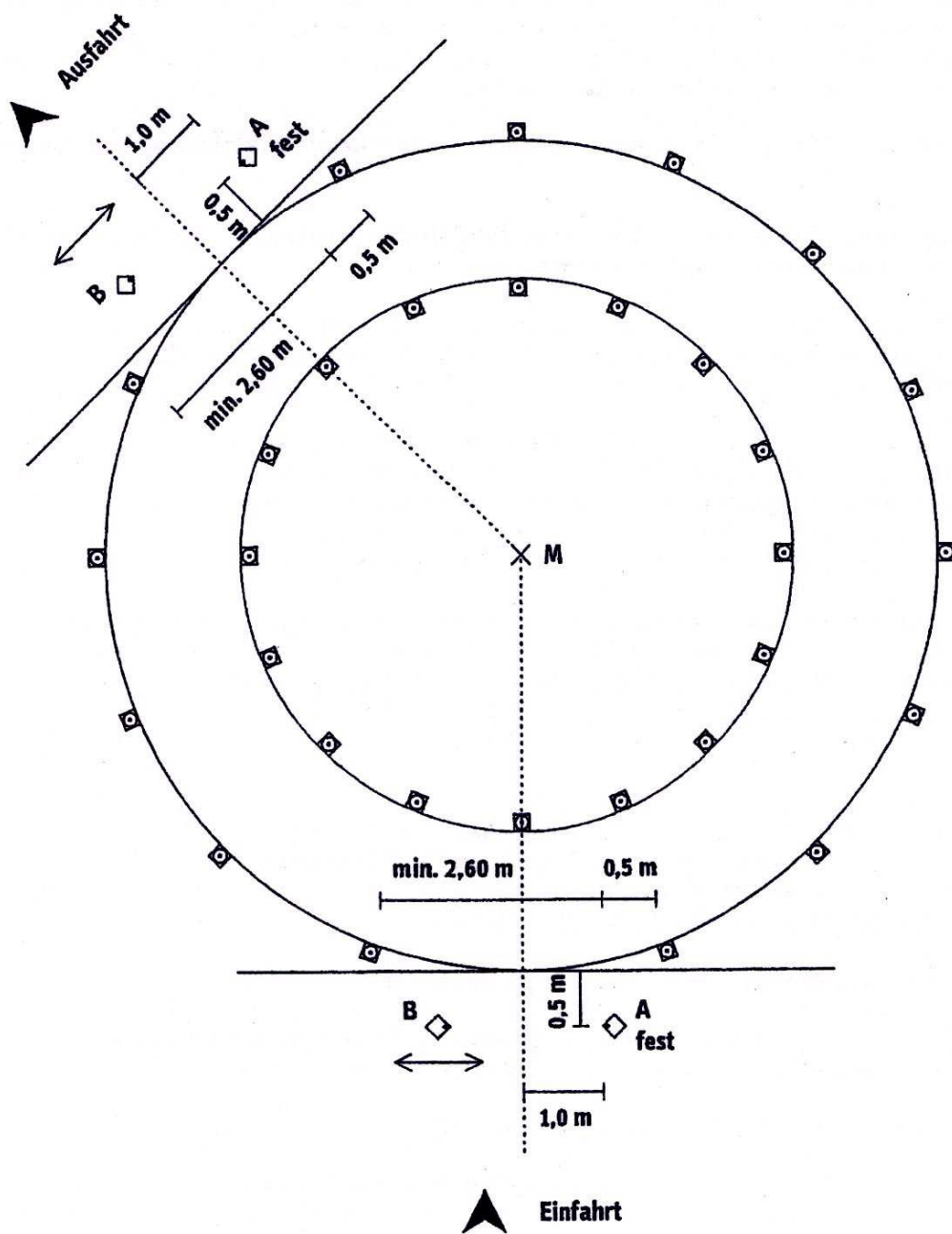
Aufbau/Einstellung: Die Ein- und Ausfahrtstore sind 0,5 m abgesetzt vom äußeren Kreis aufzustellen. Der jeweils rechte Pfosten A der Ein- und Ausfahrt wird 1m vom Mittelpunkt aus fest eingezeichnet. Die jeweils rechte Pylone wird im Abstand von 0,5 m zum rechten Pfosten A ebenfalls fest eingezeichnet. Der jeweils linke Pfosten B der Ein- und Ausfahrt wird verstellt (Spalte „Tor Vorwärts“ der Maßstabelle). Die jeweils linke Pylone steht mindestens 2,60 m von dem rechten Pfosten A entfernt und wird fest eingezeichnet, siehe Skizze. Es bleibt dem Veranstalter überlassen, an welcher Stelle des Kreises die Tore angeordnet werden.
Mit dem Fahrzeug sollen in der Kreisverkehr zwei Runden gefahren werden, d.h. zweimal am Einfahrtstor vorbei. Ein- und Ausfahren erfolgt durch Tore. Die Torpfosten und Pylonen dürfen nicht berührt werden.
Der Kreisverkehr kann auch mit Aufgabe 1 oder 2a gestellt werden.

Fehlerwertung:

· Berühren einer Pylone	1 Punkt
· Berühren eines Torpfostens.....	4 Punkte
· Auslassen einer Umrundung.....	4 Punkte
· Ein-/Ausfahrt durch ein falsches.....	4 Punkte
· Korrigieren.....	2 Punkte
· Zusätzliche Umrundung (Zeitverlust).....	0 Punkte
· Anhalten je.....	1 Punkt

Besonderheiten bei der Wertung: Es darf nur durch das Tor, welches für die Einfahrt bestimmt ist, eingefahren werden. Für die Ausfahrt darf nur das Ausfahrtstor genutzt werden. In Verbindung mit Aufgabe 1 und /oder 2a wird entsprechend mit gewertet.

5 Punktrichter



Aufbau/Einstellung:

Die Ein- und Ausfahrtore sind 0,5 m abgesetzt vom äußeren Kreis aufzustellen. Der jeweils rechte Pfosten A der Ein- und Ausfahrt wird 1,00 m vom Mittelpunkt aus fest eingezeichnet. Die jeweils rechte Pylone wird im Abstand von 0,5 m zum rechten Pfosten A ebenfalls fest eingezeichnet. Der jeweils linke Pfosten B der Ein- und Ausfahrt wird verstellt (Spalte „Tor vorwärts“ der Maßtabelle). Die jeweils linke Pylone steht mindestens 2,60 m von dem rechten Pfosten A entfernt und wird fest eingezeichnet, siehe Skizze.

Es bleibt dem Veranstalter überlassen, an welcher Stelle des Kreises die Tore angeordnet werden.

- Außenkreisradius feststehend: 7,50 m
- Innenkreisradius: Spalte „Kreisverkehr“ der Maßtabelle
- Berechnung des Innendurchmesser: $15,0 - (4 \times \text{Fahrzeugbreite})$. Es ist zu beachten, dass das Maß zu vollen Zehnteln auf- bzw. abgerundet wird. Maße aus dem KFZ.-Schein übernehmen.
- Ein- und Ausfahrtsbreite: Spalte „Tor Vorwärts“ der Maßtabelle

Geräte:

- 4 Pfosten, Höhe 1,5 m
- 30 Pylonen
- Wertungstafeln zweistellig: 0, 1, 2, 3, 4, usw.